

闽华 MS 系列全密封免维护铅酸蓄电池

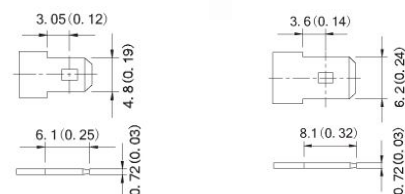
- 采用高纯电解铅作为活性物质原料,极好的充放电性能及非常低的自放电率,非常有利于储存及使用
- 高锡合金做为板栅材料,极好的耐腐蚀性能
- 全密封免维护,使用过程中不需补充电解液
- 浮充模式下的设计使用寿命为 3 年以上

应用范围:

- 自动报警系统
- 电气自动控制系统
- 电力不间断系统
- 消防控制系统
- 一般不断电系统
- 集中式大型机房电源系统
- 分布式小型机房电源系统
- 电动工具供电系统

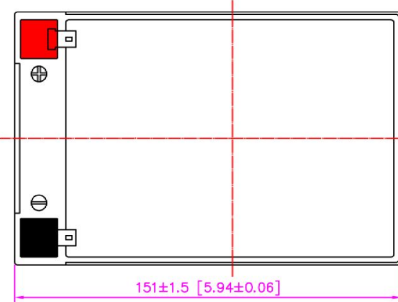
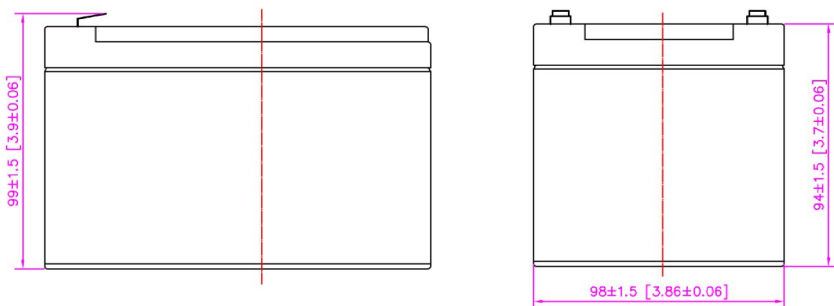
材料组成:

- 组件 材料
- 正极板 二氧化铅
- 负极板 海绵状铅
- 电池壳 ABS 工程塑料
- Sealant Epoxy
- 安全阀 氟化橡胶
- 线端子 铜镀银
- 隔板 超细玻璃纤维
- 电解液 分析纯硫酸



F1 Terminal

F2 Terminal



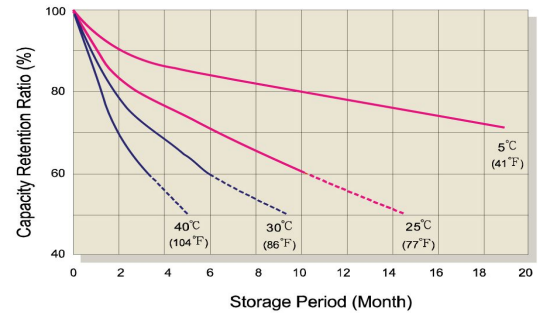
技术参数表:

电池标称型号	MS10-12B (12V10AH)			
电池设计寿命	大于 3 年设计浮充使用寿命			
设计容量 (25℃)	20HR (0.500A, 10.5V)	10HR (0.907A, 10.5V)	5HR (1.650A, 10.5V)	1HR (5.100A, 10.5V)
	10.00 AH	9.07 AH	8.25AH	5.10 AH
详细外型尺寸	Length (长)	Width (宽)	Height (高)	Total Height (总高)
	151 mm	98 mm	94 mm	98 mm
电池重量标准	3.30 KG ± 3%			
电池标称内阻	100%充电完成的时候在 25℃ 环境下: ≤ 25.00 mΩ			
电池自放电率	在 25℃ 环境下, 每月 2% 自放电率			
不同温度下的容量 (20HR)	40℃	25℃	0℃	-15℃
	102%	100%	85%	65%
充电电压 (25℃)	循环模式		浮充模式	
	14.4-15.0V (-30mV/℃), 最大充电电流: 3.00A		13.5-13.8V (-20mV/℃)	

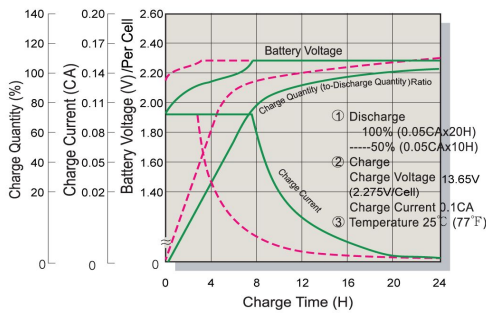
不同放电倍率下的定电流放电特性



不同温度下的容量保存率特性



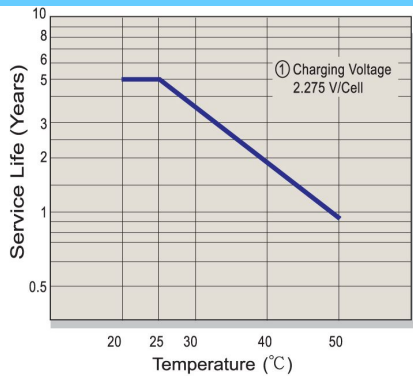
浮充模式下充电时间与电池电压关联特性



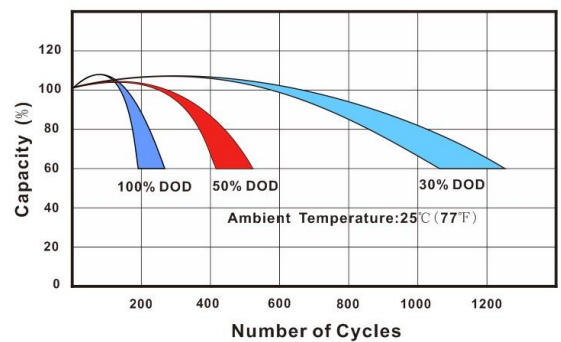
循环模式下充电时间与电池电压关联特性



不同温度下的浮充寿命特性



不同放电深度下的循环寿命特性



定电流放电特性 (CC,Unit:A) at 25°C(77°F)

F.V/Time	5Min	10Min	15Min	30Min	1Hr	2Hr	3Hr	4Hr	5Hr	6Hr	10Hr	20Hr
1.80V/Cell	30.07	20.60	14.42	9.15	5.006	3.124	2.429	1.910	1.619	1.082	0.890	0.491
1.75V/Cell	30.63	20.99	14.69	9.32	5.100	3.183	2.475	1.946	1.650	1.102	0.907	0.500
1.70V/Cell	31.55	21.62	15.13	9.60	5.253	3.278	2.549	2.005	1.699	1.135	0.934	0.509
1.67V/Cell	32.47	22.25	15.57	9.88	5.406	3.374	2.623	2.063	1.749	1.168	0.962	0.520
1.60V/Cell	33.39	22.88	16.01	10.16	5.559	3.469	2.697	2.121	1.798	1.201	0.989	0.535

定功率放电特性 (CP,Unit:W) at 25°C(77°F)

F.V/Time	5Min	10Min	15Min	30Min	1Hr	2Hr	3Hr	4Hr	5Hr	6Hr	10Hr	20Hr
1.80V/Cell	58.64	40.18	28.11	17.85	9.76	6.09	4.74	3.73	3.16	2.11	1.74	0.96
1.75V/Cell	59.74	40.93	28.64	18.18	9.95	6.21	4.83	3.80	3.22	2.15	1.77	0.98
1.70V/Cell	61.53	42.16	29.50	18.73	10.24	6.39	4.97	3.91	3.31	2.21	1.82	0.99
1.67V/Cell	63.32	43.39	30.36	19.27	10.54	6.58	5.11	4.02	3.41	2.28	1.87	1.01
1.60V/Cell	65.11	44.61	31.22	19.82	10.84	6.77	5.26	4.14	3.51	2.34	1.93	1.04